

## Vířiče chlazených nápojů Vířič chlazených nápojů 2x9 L, s míchadlem a uzamykatelným víkem

POL. #: \_\_\_\_\_

MODEL #: \_\_\_\_\_

PROJEKT # \_\_\_\_\_

SIS # \_\_\_\_\_

AIA # \_\_\_\_\_



CCCRKT (ECS2E22)

Vířič chlazených nápojů, 2x9  
L nádoby s míchadlem,  
ZÁMEK víka; R290

### Zkrácená specifikace

#### Položka č. \_\_\_\_\_

2 x 9 litrů, s funkcí promíchávání pro čerstvé džusy, kávu nebo čaje s minimálním pěnivým systémem. Pro 2 příchutě ve dvou 9 l snadno čistitelných nádobách. Pro sklenice až do výšky 23 cm. Systém pro snadné uvolnění nádoby pro rychlejší a snadnější montáž a demontáž. Nádoby s uzamykatelným víkem proti neoprávněné manipulaci. Teplotní rozsah od 1,7 do 5°C. Pre-mix dávkovač s nerezovou základnou a čírymi plastovými nádobami. Kompaktní velikost 27 cm.

### Hlavní funkce a vlastnosti

- Funkce míchání čerstvých džusů, kávy nebo čajů se systémem pro minimální pěnivost.
- Pro 2 příchuti ve dvou 9 l snadno čistitelných nádobách. Pro sklenice až do výšky 23 cm.
- Systém pro snadné uvolnění nádoby pro rychlejší a snadnější montáž a demontáž.
- Uživatelsky přívětivý design umožňuje stroji dávkovat produkt až do poslední kapky.

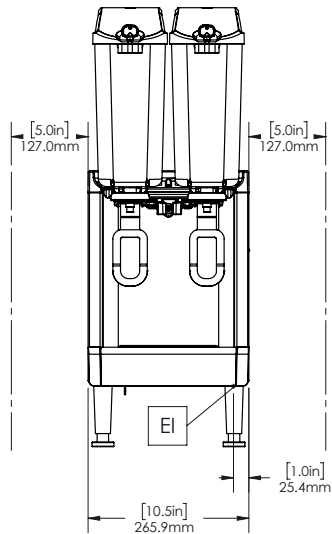
### Konstrukce

- Kompaktní velikost s šířkou pouhých 27 cm šetří cenné místo na pultu.
- Teplotní rozsah od 1,7 do 5°C.
- Chladivo v chladicím okruhu: R290.
- Pre-mix dávkovač s nerezovou základnou a čírymi plastovými nádobami.
- Méně odnímatelných dílů pro zjednodušení čištění a snížení potřeby údržby.
- Přívody vzduchu zespodu s výstupem vzduchu dozadu.
- Uzamykatelné víko pro větší bezpečnost proti neoprávněné manipulaci.

SCHVÁLENO: \_\_\_\_\_

## Vířiče chlazených nápojů Vířič chlazených nápojů 2x9 L, s míchadlem a uzamykatelným víkem

Zepředu



### Elektro

#### Napětí:

CCCRKT (ECS2E22)

220-240 V/1N ph/50/60 Hz

#### Příkon max:

0.4 kW

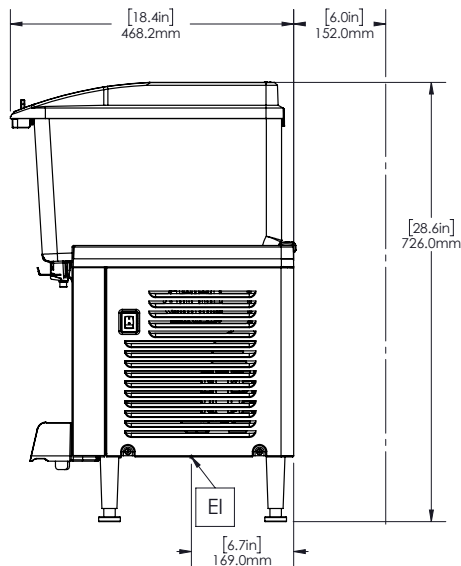
### Hlavní informace

Vnější rozměry, Šířka	267 mm
Vnější rozměry, Hloubka	451 mm
Vnější rozměry, Výška	729 mm
Netto váha:	20 kg
Přepravní váha:	24 kg
Přepravní výška:	530 mm
Přepravní šířka:	380 mm
Přepravní hloubka:	480 mm

### Udržitelnost

Typ chladiva:	R290
Hmotnost chladiva:	50 g

Boční



Shora

